



**República Argentina - Poder Ejecutivo Nacional**  
AÑO DE LA DEFENSA DE LA VIDA, LA LIBERTAD Y LA PROPIEDAD

**Resolución**

**Número:**

**Referencia:** EX-2019-03371357- -APN-SDYME#ENACOM

---

VISTO el Expediente N° EX-2019-03371357- -APN-SDYME#ENACOM, el IF-2024-138160382-APN-SNYE#ENACOM, y;

CONSIDERANDO:

Que por el Decreto N° 267 de fecha 29 de diciembre de 2015 se creó el ENTE NACIONAL DE COMUNICACIONES, organismo autárquico y descentralizado, como Autoridad de Aplicación de las Leyes N° 27.078 y N° 26.522, sus normas modificatorias y reglamentarias, asumiendo las funciones y competencias de la ex AUTORIDAD FEDERAL DE TECNOLOGÍAS DE LA INFORMACIÓN Y LAS COMUNICACIONES y de la ex AUTORIDAD FEDERAL DE SERVICIOS DE COMUNICACIÓN AUDIOVISUAL.

Que a través del Decreto N° 89 de fecha 26 de enero de 2024 se dispuso la intervención de este ENACOM, en el ámbito de la SECRETARÍA DE INNOVACIÓN, CIENCIA Y TECNOLOGÍA de la JEFATURA DE GABINETE DE MINISTROS, por el plazo de CIENTO OCHENTA (180) días y a través del Decreto N° 675 de fecha 29 de julio de 2024 se prorrogó el mismo y, se designó Interventor, otorgándole las facultades establecidas para la Autoridad de Aplicación de las Leyes N° 27.078 y N° 26.522 y sus respectivas modificatorias, especialmente las asignadas al Directorio y las establecidas en el decreto aludido.

Que la Ley N° 27.078 establece que, con el objeto de garantizar la integridad y la calidad de las redes de telecomunicaciones y del espectro radioeléctrico, así como también la seguridad de las personas, usuarios y licenciarios, los equipos de telecomunicaciones que sean comercializados estarán sujetos a homologación y certificación.

Que le compete a este ENTE NACIONAL regular en materia de lineamientos técnicos relativos a la infraestructura y los equipos que se conecten a las redes de telecomunicaciones, así como en materia de homologación y evaluación de la conformidad de dicha infraestructura y equipos.

Que esta Autoridad está facultada para expedir disposiciones administrativas de carácter general, procedimientos de evaluación de la conformidad, procedimientos de homologación y certificación, y ordenamientos técnicos en materia de telecomunicaciones y de servicios de comunicación audiovisual.

Que en tal sentido se viene aplicando desde su entrada en vigencia, lo dispuesto en la Resolución N° 729/80 de la ex SECRETARÍA DE COMUNICACIONES, la que reglamenta el Registro de Actividades y Materiales de Telecomunicaciones (RAMATEL), y establece los procedimientos de homologación del equipamiento correspondiente.

Que la Resolución N° 1.016, de fecha 25 de octubre de 1996, de la ex COMISIÓN NACIONAL DE TELECOMUNICACIONES aprobó la modificación de la Norma CNT-Q2-60.10 “EQUIPOS TRANSMISORES, RECEPTORES Y TRANSCEPTORES RADIOTELEFÓNICOS DE ONDAS MÉTRICAS Y DECIMÉTRICAS, MODULACIÓN ANGULAR PARA EL SERVICIO FIJO Y MÓVIL TERRESTRE”.

Que la mencionada Norma establece las especificaciones técnicas que deben cumplir los equipos transmisores, receptores y transceptores de radiotelefonía en ondas métricas y decimétricas con modulación angular, y también los métodos de ensayo aplicables para la verificación de dichas especificaciones.

Que la Resolución N° 4.705, de fecha 7 de septiembre de 1993, de la ex COMISIÓN NACIONAL DE TELECOMUNICACIONES aprobó la Norma CNT-Q2-60.11 “EQUIPOS TRANSMISORES, RECEPTORES Y TRANSCEPTORES RADIOELÉCTRICOS PARA TELESEÑALIZACIÓN, SEÑALES DE DATOS Y DE ALARMA CON MODULACIÓN ANGULAR”.

Que dicha Norma establece las especificaciones técnicas que deben cumplir los equipos transmisores, receptores y transceptores radioeléctricos para teleseñalización, señales de datos y de alarma con modulación angular, y también los métodos de ensayo aplicables para la verificación de las especificaciones.

Que el ANEXO de la Resolución N° 2.750 de fecha 30 de diciembre de 1998, de la ex Secretaría de Comunicaciones, establece la reglamentación y las especificaciones técnicas que deben cumplir las estaciones de los Sistemas Portátiles para Uso Familiar (SIPUF).

Que las reglamentaciones citadas incluyen, entre sus especificaciones, parámetros que no evalúan directamente el funcionamiento radioeléctrico del equipo, sino que están referidos a cuestiones de calidad y otros temas similares, que no representan actualmente una prioridad en el control por parte del ENACOM.

Que la optimización de la normativa técnica requiere suprimir aquellas exigencias y pruebas que no se encuadren dentro de las verificaciones consideradas como mínimas y necesarias para la evaluación eficaz del producto utilizado en radiocomunicaciones.

Que las normas técnicas mencionadas presentan especificaciones y ensayos en común, exigencias requeridas tanto a equipos de transmisión de voz como los usados para tráfico de datos.

Que los equipos que operan con modulaciones digitales no se encuentran alcanzados por ninguna de las normas técnicas citadas, por lo que deben ser codificados de acuerdo a lo establecido en la Resolución N° 784/87 de la ex SECRETARÍA DE COMUNICACIONES.

Que por lo tanto es recomendable adecuar la normativa vigente, agrupando en un mismo documento normativo las especificaciones y ensayos que alcancen a equipos utilizados tanto para la transmisión de voz como de datos, incluyendo modulaciones digitales, según la reglamentación de atribuciones vigentes, para las bandas de frecuencias comprendidas entre 30 y 1000 MHz.

Que deben actualizarse, en consecuencia, las referencias a las definiciones y metodologías de medición

correspondientes a los Sistemas Portátiles para Uso Familiar.

Que la codificación digital denominada DCS puede ser utilizada en asignaciones con modalidad compartida, aparte de la de codificación por tonos continuos de audio (CTCSS) incluida en la Norma CNT-Q2-60.10, por lo que corresponde incorporarla en la nueva versión normativa.

Que las especificaciones técnicas indicadas en la nueva normativa son equivalentes a las anteriormente establecidas, por lo que no es necesario volver a comprobar al equipamiento que ya se encuentra inscripto.

Que para evitar inconvenientes logísticos y gastos innecesarios en los procedimientos de identificación reglamentaria del equipamiento inscripto, es necesario mantener el número de registro oportunamente otorgado.

Que deben actualizarse, además, los métodos de ensayos a fin de normalizar las comprobaciones de las especificaciones mínimas necesarias, surgidas de los recientes estudios.

Que a tal fin se solicitó, según lo especificado en Resolución N° 700/96 de la ex Comisión Nacional de Telecomunicaciones, la cooperación de los Laboratorios Acreditados.

Que los métodos de ensayos, incluidos en la norma técnica que aquí se aprueba, resultan similares a los empleados por los laboratorios habilitados en base a las Normas Técnicas CNT-Q2-60.10 y/o CNT-Q2-60.11, por lo que los mismos laboratorios estarían en condiciones de efectuar satisfactoriamente las verificaciones correspondientes a la nueva reglamentación.

Que por ello, y a fin de evitar un dispendio administrativo, resulta conveniente extender su habilitación en forma automática sin necesidad de realizar auditorías específicas.

Que, por otra parte, se deberá brindar una respuesta adecuada y oportuna a las solicitudes de inscripción o de renovación que se encuentren en trámite, o del equipamiento que se encuentre bajo ensayo, al momento de la publicación de la presente.

Que en tal sentido, corresponde establecer un plazo de entrada en vigencia a través del cual se permita también adaptar los procesos administrativos propios del ENACOM a las medidas establecidas por la presente Resolución.

Que han tomado debida intervención las áreas técnicas competentes de este ENTE NACIONAL DE COMUNICACIONES.

Que se ha dado intervención a la DIRECCIÓN GENERAL DE ASUNTOS JURÍDICOS Y REGULATORIOS, en su carácter de servicio permanente de asesoramiento jurídico de este Organismo.

Que la presente medida se dicta en ejercicio de las atribuciones conferidas por el Decreto N° 267 del 29 de diciembre de 2015, el Decreto N° 89 de fecha 26 de enero de 2024 y el Decreto N° 675 de fecha 29 de julio de 2024.

Por ello,

**EL INTERVENTOR DEL ENTE NACIONAL DE COMUNICACIONES**

**RESUELVE:**

ARTÍCULO 1°.- Apruébase la Norma Técnica ENACOM-Q2-60.21 V24.1 “EQUIPOS TRANSMISORES, RECEPTORES Y TRANSCEPTORES DE ONDAS METRICAS Y DECIMETRICAS PARA EL SERVICIO FIJO Y MOVIL TERRESTRE” que obra en el ANEXO inscripto en el GENERADOR ELECTRÓNICO DE DOCUMENTOS OFICIALES como ANEXO IF-2024-82885621-APN-SNYE#ENACOM, que forma en un todo parte integrante de la presente medida.

ARTÍCULO 2°.- Dispónese que el equipamiento oportunamente inscripto en el RAMATEL según lo dispuesto en las normas técnicas CNT-Q2-60.10 y/o CNT-Q2-60.11, ha cumplimentado las comprobaciones definidas en la norma que se dicta en la presente, por lo que no será necesario presentar informes de ensayos complementarios, conservando los números de registros oportunamente otorgados.

ARTÍCULO 3°.- Dispónese que aquellos equipos con modulaciones digitales alcanzados por la norma técnica aprobada en el Artículo 1°, oportunamente inscriptos según lo dispuesto en la Resolución SC N° 784/87, mantendrán tal condición dándose por cumplidas las exigencias establecidas en la presente resolución, por lo que no será necesario presentar informes de ensayos complementarios, conservando los números de registros oportunamente otorgados.

ARTÍCULO 4°.- Déjense sin efecto los puntos 3.5.7 “Características de modulación”, 3.5.8 “Distorsión armónica” (transmisión) y 3.6.4 “Distorsión armónica” (recepción) del ANEXO de la Resolución N° 2.750 de fecha 30 de diciembre de 1998, de la ex Secretaría de Comunicaciones (B.O. N° 29.058).

ARTÍCULO 5°.- Sustitúyese el punto 3.7. “Definiciones y métodos de ensayo” del ANEXO de la Resolución N° 2.750 de fecha 30 de diciembre de 1998, de la ex Secretaría de Comunicaciones (B.O. N° 29.058), quedando redactado de la siguiente manera: “3.7. *DEFINICIONES Y METODOLOGIAS DE MEDICION* La definición de los parámetros de 3.5 y 3.6 y la metodología de medición de los mismos serán las contenidas en la Norma Técnica ENACOM-Q2-60.21.”

ARTÍCULO 6°.- Dispónese que aquellos laboratorios que a la fecha de entrada en vigencia de la presente se encuentren habilitados de conformidad con la Resolución CNT N° 700/96 para efectuar las mediciones bajo la/s Norma/s Técnica/s CNT-Q2-60.10 y/o CNT-Q2-60.11, quedarán automáticamente habilitados a realizar las mediciones bajo los alcances de la norma aprobada en el Artículo 1° de la presente.

ARTÍCULO 7°.- Derógase la Resolución N° 1.016, de fecha 25 de octubre de 1996, y la Resolución N° 4.705 de fecha 7 de septiembre de 1993, ambas de la ex COMISIÓN NACIONAL DE TELECOMUNICACIONES.

ARTÍCULO 8°.- Dispónese que la presente resolución entrará en vigencia a partir de los NOVENTA (90) días corridos de su publicación.

ARTÍCULO 9°.- Comuníquese, publíquese en extracto, dese a la DIRECCIÓN NACIONAL DEL REGISTRO OFICIAL y cumplido, archívese.

Digitally signed by OZORES Juan Martin  
Date: 2024.12.20 13:39:20 ART  
Location: Ciudad Autónoma de Buenos Aires

Digitally signed by GESTION DOCUMENTAL  
ELECTRONICA - GDE  
Date: 2024.12.20 13:39:22 -03:00



*Ente Nacional de Comunicaciones*

## Norma Técnica ENACOM-Q2-60.21 V24.1

# EQUIPOS TRANSMISORES, RECEPTORES Y TRANSCEPTORES DE ONDAS MÉTRICAS Y DECIMÉTRICAS PARA EL SERVICIO FIJO Y MÓVIL TERRESTRE

## Capítulo I: Definiciones y Requisitos

### 1. Objetivo

Especificar las condiciones mínimas necesarias que deben cumplir los equipos transmisores, receptores y transceptores de ondas métricas y decimétricas que favorezcan el uso eficaz y eficiente del espectro radioeléctrico.

Establecer los métodos de ensayos para ser utilizados por los laboratorios en la comprobación de las especificaciones.

### 2. Alcance

Esta Norma se aplicará a los equipos transmisores, receptores y transceptores que operen en frecuencias comprendidas entre 30 y 1000 MHz, utilizados en estaciones fijas, de base y móviles, en los servicios fijo y móvil terrestre, en asignaciones con modalidades exclusivas o compartidas, y que empleen modulaciones analógicas y/o digitales para la transmisión de señales de voz o datos.

Quedan incluidos en este alcance los equipos comúnmente denominados portátiles de mano y los equipos que operan en sistemas troncalizados (trunking).

### 3. Definición de términos y abreviaturas

Se adoptan las siguientes definiciones y abreviaturas al solo efecto de este documento.

#### 3.1. Definiciones

**Anchura de banda necesaria:** anchura de la banda de frecuencias estrictamente suficiente para asegurar la transmisión de la información a la velocidad y con la calidad requeridas, en condiciones especificadas.

**Anchura de banda de referencia:** anchura de banda en la que se especifican los niveles de las emisiones no esenciales.

**Desviación de frecuencia:** es la máxima diferencia entre la frecuencia instantánea de la señal de RF modulada y la frecuencia de portadora sin modular.

**Emisión:** radiación electromagnética producida por una estación transmisora radioeléctrica.



*Ente Nacional de Comunicaciones*

**Emisión fuera de banda:** emisión inmediata fuera de la *anchura de banda necesaria*, resultante del proceso de modulación y de la no linealidad del transmisor, excluyendo las *emisiones no esenciales*.

**Emisión no esencial:** emisión en una o varias frecuencias situadas fuera de la *anchura de banda necesaria*, cuyo nivel puede reducirse sin influir en la transmisión de la información correspondiente. Las emisiones armónicas, las emisiones parásitas, los productos de intermodulación y los productos de la conversión de frecuencia están comprendidos en las *emisiones no esenciales*, pero están excluidas las *emisiones fuera de banda*.

**Modulación angular:** modulación de fase o frecuencia de una señal portadora.

**Potencia en canal adyacente:** es aquella parte de la potencia media emitida por el transmisor, bajo determinadas condiciones de modulación, que se encuentra comprendida dentro de una banda centrada en la frecuencia nominal de cualquiera de los dos canales adyacentes al canal de transmisión. Esta potencia es la suma de las *potencias medias* resultantes del proceso de modulación, zumbido y ruido del transmisor.

**Rechazo de señal cocanal:** es la capacidad del receptor de recibir la señal modulada deseada (*señal útil*) sin exceder una determinada degradación causada por la presencia de una señal modulada no deseada (*señal interferente*), ambas a la frecuencia nominal.

Su valor está dado por la relación en dB entre el nivel de la *señal interferente* respecto al nivel de *señal útil*, para una relación SINAD de 6 dB.

**Rechazo de intermodulación:** es la capacidad del receptor de recibir la señal deseada a la frecuencia nominal (*señal útil*) sin exceder una determinada degradación causada por la presencia de dos señales no deseadas cuya frecuencia tiene una relación específica con la frecuencia nominal.

Su valor está dado por la relación en dB entre el nivel de la *señal interferente* respecto al nivel de *señal útil*, para una supresión de 20 dB del nivel de ruido de salida.

**Selectividad efectiva en canal adyacente:** es la capacidad del receptor de recibir la señal modulada deseada a la frecuencia nominal (*señal útil*) sin exceder una determinada degradación causada por la presencia de una señal modulada no deseada en el canal adyacente (*señal interferente*).

Su valor está dado por la relación en dB entre el nivel de la *señal interferente* respecto al nivel de *señal útil*, para una relación SINAD de 6 dB.

**Sensibilidad útil:** es el mínimo nivel de señal medido a la entrada del receptor, en su frecuencia nominal y con una determinada modulación angular, que produce alguna de las siguientes condiciones:

- Una relación SINAD de 12 dB;
- El 50% de la potencia nominal de salida de audio.

**SINAD ó SRD/RD:** relación de potencia de señal + ruido + distorsión referida a la potencia residual de ruido + distorsión resultante del filtrado de la componente fundamental de modulación a la salida del receptor, medida en un ancho de banda de 10 kHz.

**Tolerancia de frecuencia:** es la diferencia máxima admisible entre la frecuencia de portadora medida en ausencia de modulación, y la frecuencia asignada del transmisor especificada por el fabricante. Se especifica en partes por millón (ppm).



*Ente Nacional de Comunicaciones*

### 3.2. Abreviaturas

***dBc***: Decibel con respecto al nivel de *potencia de portadora*.

***dB $\mu$ V***: Nivel de tensión expresado en Decibel con respecto a 1 microvolt ( $\mu$ V).

***EBP***: Equipo Bajo Prueba.

***f<sub>c</sub>***: Frecuencia central del canal bajo ensayo.

***ppm***: Partes por millón.

***RF***: Radio Frecuencia.

### 4. Preparación del Equipo Bajo Prueba (*EBP*)

- a) El solicitante proveerá al laboratorio al menos una muestra representativa, en cuanto a su funcionamiento, del modelo de producción. La misma constituirá, a los fines de este documento, el Equipo Bajo Prueba (*EBP*).
- b) El *EBP* estará identificado con su correspondiente marca, modelo, país de origen y número de serie.
- c) Se presentará acompañado de la documentación técnica necesaria para permitir el funcionamiento establecido en los métodos de ensayos.
- d) Deberá poder ensayarse en las frecuencias mínima, media y máxima dentro del rango de operación previsto para el modelo. Para el caso de equipos cuya sintonía no pueda ser ajustada durante las mediciones, deberán presentarse tres muestras, una sintonizada en el canal de frecuencia mínima, otra en el canal de frecuencia media y otra en el canal de frecuencia máxima.
- e) Si el modelo está diseñado para operar con distintas potencias, el *EBP* se ajustará al máximo nivel de potencia contemplado para el modelo de producción.
- f) Ante la necesidad de uso de adaptadores, conectores, cables o kits de medición especiales, estos serán facilitados por el solicitante.
- g) Deberá contar con las facilidades de configuración (software, firmware, etc.) que permitan el funcionamiento establecido en los métodos de ensayos.
- h) Si determinado ensayo requiere el uso de otro equipo, similar al *EBP*, como contraparte del mismo, deberá ser facilitado por el solicitante.
- i) Si el modelo presenta cualquier automatismo u otra característica particular que impida el normal registro por parte del instrumental del laboratorio de los valores medidos (por ejemplo: control automático de potencia, apagado automático de transmisión, etc.), el *EBP* deberá ser acompañado por un software de prueba adecuado que permita su ensayo bajo las condiciones establecidas en esta norma.
- j) Durante las mediciones no podrá, bajo ningún aspecto, modificarse el hardware del *EBP*. Para la confección del informe se utilizarán solo la/s muestra/s seleccionada/s, no pudiéndose cambiar ninguna de ellas hasta la finalización de las verificaciones.





*Ente Nacional de Comunicaciones*

## **5. Requisitos generales**

El modelo de equipo homologado deberá cumplir con las especificaciones de esta normativa para todas las condiciones de funcionamiento en las que se prevé su comercialización, más allá de las condiciones en las que fuese ensayado.

Las presentes especificaciones se deben considerar como las mínimas necesarias compatibles con una utilización eficiente del espectro radioeléctrico, y no son necesariamente las óptimas realizables, ni cubren todas las aplicaciones que el usuario puede requerir.

Los equipos que empleen modulación analógica deberán cumplir con todos los requisitos establecidos en esta normativa. Para los equipos que empleen modulación digital solo serán aplicables los requisitos establecidos en las secciones 6.1 a 6.4.

Para aquellos equipos que cuenten con la funcionalidad de llamada selectiva se incluyen especificaciones técnicas adicionales.

### **5.1. Bandas de frecuencias**

Los equipos deberán funcionar dentro de alguna de las bandas de frecuencias comprendidas entre 30 y 1000 MHz, atribuidas a los servicios fijo y móvil terrestres, en asignaciones con modalidad exclusiva o compartida.

### **5.2. Cantidad de canales**

Sin restricciones.

### **5.3. Tipos de modulación**

El equipo podrá emplear tanto modulación analógica como digital. En el caso de modulación analógica, solo se aceptará modulación angular (fase o frecuencia). Para el caso de modulación digital, serán aceptables tanto esquemas de modulación de amplitud constante (C4FM, QPSK, 4FSK, etc.) como no constante (xQAM).

El solicitante deberá especificar los tipos de modulación disponibles para el modelo comercial.

### **5.4. Separación entre canales**

La separación entre canales podrá ser de 6,25 kHz, 12,5 kHz, 20 kHz ó 25 kHz.

### **5.5. Modo de explotación**

Simplex, a una ó dos frecuencias, ó dúplex a especificar por el fabricante, de acuerdo a la distribución de modos de explotación establecidos por el ENACOM.

### **5.6. Impedancia Nominal de Radiofrecuencia**

La impedancia nominal de RF será de  $(50 + j0) \Omega$ .



*Ente Nacional de Comunicaciones*

## 6. Requisitos técnicos del Transmisor

Los requisitos incluidos en el presente apartado son aplicables en su totalidad a equipos que empleen modulación analógica. Para los equipos que empleen modulación digital solo serán aplicables los puntos 6.1 a 6.4.

### 6.1. Tolerancia de frecuencia

El apartamiento máximo de la frecuencia de portadora, respecto de la frecuencia nominal no excederá de los límites establecidos en la siguiente tabla:

BANDA DE FRECUENCIAS [MHz]	TOLERANCIA [ppm]
30 – 50	± 20
50 – 100	± 15
100 – 235	± 10
235 – 401	± 7
401 – 512	± 5
512 – 1000	± 3

Tabla 1 – Límite de Tolerancia de frecuencia

### 6.2. Potencia de salida de radiofrecuencia

La potencia de salida de radiofrecuencia estará comprendida dentro de los límites indicados en la Tabla 2, respecto de la potencia especificada por el fabricante.

	Potencia de Salida [dB]	
	Modulación Analógica	Modulación Digital
Condiciones Normales	±1	±2
Condiciones Extremas	+2 y -3	+3 y -4

Tabla 2 – Límites de potencia de salida de radiofrecuencia

### 6.3. Potencia en canal adyacente

Para todas las canalizaciones, la potencia en canal adyacente deberá estar atenuada con respecto a la emisión fundamental en un valor mayor o igual al indicado en la Tabla 3:

Potencia en canal adyacente [dB]	
Modulación Analógica	Modulación Digital
60	55

Tabla 3 – Límites de potencia en canal adyacente



Ente Nacional de Comunicaciones

## 6.4. Emisiones no deseadas del Transmisor

Las emisiones no deseadas están divididas en *emisiones fuera de banda* y *emisiones no esenciales*, tal como lo indica la siguiente figura:

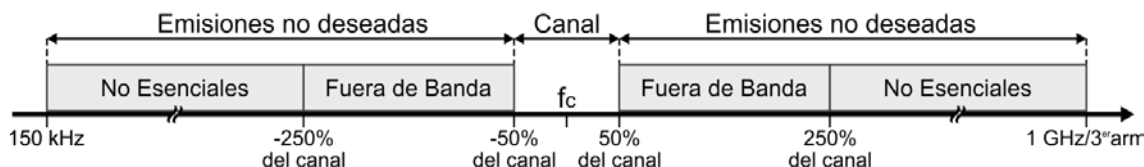


Figura 1 - Dominio de las emisiones no deseadas

### 6.4.1. Emisiones fuera de banda

El nivel máximo permitido para las *emisiones fuera de banda* estará limitado por las máscaras de transmisión definidas a continuación:

- a) Para equipos que operan con una canalización de 20 o 25 kHz, que incorporan un filtro pasa bajos de audio y son empleados para transmisión de voz, la potencia de las emisiones fuera de banda deberá estar atenuada por debajo de la potencia de la portadora sin modular (P) según los siguientes límites:
  - i. Para frecuencias apartadas del centro del canal más del 50%, pero no más del 100% del ancho de canal, al menos 25 dB;
  - ii. Para frecuencias apartadas del centro del canal más del 100%, pero no más del 250% del ancho de canal, al menos 35 dB.
- b) Para equipos que operan con una canalización de 20 o 25 kHz, que no incorporan un filtro pasa bajos de audio y son empleados para transmisión de datos, la potencia de las emisiones fuera de banda deberá estar atenuada por debajo de la potencia (P) según los siguientes límites:
  - i. Para frecuencias cuyo apartamiento  $\Delta f$  del centro del canal sea mayor a 5 kHz pero no mayor a 10 kHz, al menos  $83 \text{ Log} (\Delta f / 5)$  [dB];
  - ii. Para frecuencias cuyo apartamiento  $\Delta f$  del centro del canal sea mayor a 10 kHz pero no mayor a 250% del ancho de canal, al menos  $29 \text{ Log} (\Delta f^2 / 11)$  [dB] o 50 dB, el valor que resulte menos restrictivo.
- c) Para equipos que operan con una canalización de 12,5 kHz, la potencia de las emisiones fuera de banda deberá estar atenuada por debajo de la potencia (P) de la emisión más alta contenida dentro del ancho de canal según los siguientes límites:
  - i. Para frecuencias cuyo apartamiento  $\Delta f$  del centro del canal no sea mayor a 5,625 kHz, 0 dB;
  - ii. Para frecuencias cuyo apartamiento  $\Delta f$  del centro del canal sea mayor a 5,625 kHz pero no mayor a 12,5 kHz, al menos  $7,27 (\Delta f - 2,88 \text{ kHz})$  [dB];
  - iii. Para frecuencias apartadas del centro del canal más de 12,5 kHz pero menos del 250% del ancho de canal, al menos  $50 + 10 \text{ Log} (P)$  [dB] o 70 dB, el valor que resulte menos restrictivo.



*Ente Nacional de Comunicaciones*

- d) Para equipos que operan con una canalización de 6,25 kHz, la potencia de las emisiones fuera de banda deberá estar atenuada por debajo de la potencia (P) de la emisión más alta contenida dentro del ancho de canal según los siguientes límites:
- i. Para frecuencias cuyo apartamiento  $\Delta f$  del centro del canal no sea mayor a 3 kHz, 0 dB;
  - ii. Para frecuencias cuyo apartamiento  $\Delta f$  del centro del canal sea mayor a 3 kHz pero no mayor a 4,6 kHz, al menos  $30 + 16,67(\Delta f - 3 \text{ kHz})$  [dB],  $55 + 10 \text{ Log (P)}$  [dB] o 65 dB, el valor que resulte menos restrictivo;
  - iii. Para frecuencias apartadas del centro del canal más de 4,6 kHz pero menos del 250% del ancho de canal, al menos  $50 + 10 \text{ Log (P)}$  [dB] o 65 dB, el valor que resulte menos restrictivo.

#### 6.4.2. Emisiones no esenciales

Las emisiones no esenciales estarán atenuadas al menos  $43 \text{ dB} + 10 \text{ Log (P)}$ , siendo P la potencia media de salida expresada en [W], o 70 dBc, el que resulte menos restrictivo.

Se evaluarán las emisiones esenciales entre 150 kHz y 1 GHz o hasta el 3er armónico de la portadora (el mayor valor), excluyendo el canal en ensayo y el dominio de las emisiones fuera de banda.

#### 6.5. Desviación máxima de frecuencia

La desviación de frecuencia instantánea máxima admisible no excederá de los límites establecidos en la siguiente tabla:

Separación de Canales [kHz]	Desviación Máxima de Frecuencia [kHz]
12,5	$\pm 2,5$
20,0	$\pm 4,0^*$
25,0	$\pm 5,0$

\* En canalizaciones de 20 kHz se admite una desviación máxima de frecuencia de  $\pm 5$  kHz siempre y cuando dicha desviación cumpla con el límite de potencia en canal adyacente especificado en 6.3.

**Tabla 4 – Límite de desviación máxima de frecuencia**



*Ente Nacional de Comunicaciones*

## 7. Requisitos técnicos del Receptor

Los requisitos establecidos en el presente apartado son únicamente aplicables a equipos que empleen modulación analógica.

### 7.1. Sensibilidad

#### 7.1.1. Sensibilidad útil

La sensibilidad útil no excederá de 1  $\mu$ V.

En condiciones extremas se admite una degradación máxima de 6 dB respecto del valor obtenido en condiciones normales.

#### 7.1.2. Desensibilización por funcionamiento dúplex

La sensibilidad útil del *EBP* en condición de funcionamiento dúplex no excederá los límites especificados en 7.1.1.

La desensibilización del receptor en condición de emisión y recepción simultánea, respecto a la condición de recepción sola, no excederá de 3 dB.

### 7.2. Rechazo de señal cocanal

En equipos destinados a la transmisión de voz, el rechazo de señal cocanal no excederá de los límites establecidos en la siguiente tabla:

Separación de Canales	Rechazo de Señal Cocanal
12,5 kHz	Entre -12 y 0 dB
20,0 kHz / 25,0 kHz	Entre -8 y 0 dB

**Tabla 5 – Límite de rechazo de señal cocanal**

### 7.3. Selectividad efectiva en canal adyacente

La selectividad efectiva en canal adyacente será de 60 dB.

### 7.4. Rechazo de intermodulación

El rechazo de intermodulación en radiofrecuencia mínimo será de 60 dB.



*Ente Nacional de Comunicaciones*

### 7.5. Rechazo de señales en frecuencias espurias

El rechazo efectivo mínimo de señales en frecuencias espurias será de 60 dB.

La expresión general de las frecuencias espurias asociadas a cada conversión del receptor es:

a) Conversión Subheterodina:

$$f_{RFE} = \frac{L * K * f_{OL} + f_i}{N}$$

b) Conversión Superheterodina

$$f_{RFE} = \frac{L * K * f_{OL} - f_i}{N}$$

donde:

- $f_{RFE}$ : frecuencia espuria de portadora de entrada al mezclador
- $f_{OL}$ : frecuencia de oscilador local de inyección al mezclador
- $K$ : multiplicador
- $N$  y  $L$ : números enteros
- $f_i$ : frecuencia intermedia

Se verificarán en especial las siguientes frecuencias espurias asociadas a la primera conversión.

- i) Frecuencia imagen ( $N = 1, L = 1$ )
- ii) Frecuencia  $\frac{1}{2} f_i$  ( $N = 2, L = 2$ )
- iii) Frecuencia intermedia ( $N = 1, L = 0$ ).

### 7.6. Emisiones no deseadas del Receptor

La potencia conducida de cualquier emisión no deseada en frecuencias discretas no excederá de un valor de -40 dBm.



*Ente Nacional de Comunicaciones*

## 8. Requisitos para equipos con funcionalidad de llamada selectiva

### 8.1. Tipos de codificación

#### 8.1.1. Codificación por tonos continuos de audio (CTCSS)

En este tipo de codificación el transmisor genera un tono continuo durante la transmisión y el receptor responde a un tono específico.

##### 8.1.1.1. Frecuencia de los tonos de codificación

La frecuencia de los tonos de codificación deberá estar comprendida dentro de la banda de audio entre 50 y 300 Hz, conforme a lo establecido en la siguiente tabla:

Frecuencia [Hz]		
67,0	103,5	162,2
69,3	107,2	167,9
71,9	110,9	173,8
74,4	114,8	179,9
77,0	118,8	186,2
79,7	123,0	192,8
82,5	127,3	203,5
85,4	131,8	210,7
88,5	136,5	218,1
91,5	141,3	225,7
94,8	146,2	233,6
97,4	151,4	241,8
100,0	156,7	250,3

**Tabla 6 - Frecuencias de tonos de codificación**

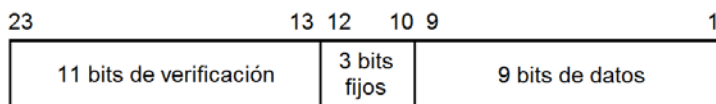
El solicitante deberá especificar en la solicitud de inscripción en el RAMATEL la frecuencia de los tonos de codificación disponibles para el modelo comercial.

#### 8.1.2. Codificación por códigos digitales (CDCSS)

En esta codificación el transmisor genera una señal específica digitalmente codificada, denominada código DCS, que se transmite continuamente en la frecuencia de portadora, y el receptor responde a un código específico.

Un código DCS consiste de una trama de 23 bits los cuales son transmitidos a 134,4 bit/s.

La estructura del código se muestra en la siguiente figura:



**Figura 2 – Estructura de código DCS**



*Ente Nacional de Comunicaciones*

Los bits 1 al 9 contienen el código DCS propiamente dicho y se expresan normalmente como 3 dígitos octales, donde el bit 1 es el menos significativo. Los bits 12 al 10 son fijos y valen “100” en binario. Los bits 13 a 23 son bits de verificación generados empleando un código de Golay.

Se emplea una modulación FSK con codificación NRZ (sin retorno a cero) en banda base. La polaridad debe ser un desplazamiento negativo de frecuencias para ‘0’ y uno positivo para ‘1’.

### 8.1.2.1. Códigos DCS

Los códigos DCS permitidos son los que se encuentran en la siguiente tabla:

Código Octal	Bits	Código Octal	Bits	Código Octal	Bits
023	11101100011100000010011	174	00110001011100001111100	445	11110111000100100100101
025	11010110111100000010101	205	11011101001100010000101	464	01001111110100100110100
026	11001011101100000010110	223	11010001110100010010011	465	11000001011100100110101
031	10100011111100000011001	226	11110110000100010010110	466	11011100001100100110110
032	10111110101100000011010	243	10001011011100010100011	503	01111000110100101000011
043	10110110110100000100011	244	00111111010100010100100	506	01011111000100101000110
047	00011111101100000100111	245	10110001111100010100101	516	10000011011100101001110
051	11111001010100000101001	251	11000100111100010101001	532	00011100011100101011010
054	11011110100100000101100	261	00101110111100010110001	546	00110011110100101100110
065	10111010001100000110101	263	10111101000100010110011	565	00011000111100101110101
071	11001111001100000111001	265	10000111100100010110101	606	10111011001100110000110
072	11010010011100000111010	271	11110010100100010111001	612	11001110001100110001010
073	01011100110100000111011	306	00011001111100011000110	624	00011110101100110010100
074	11101000111100000111100	311	01110001101100011001001	627	00000011111100110010111
114	01101011110100001001100	315	11011000110100011001101	631	11100101000100110011001
115	11100101011100001001101	331	01000111110100011011001	632	11111000010100110011010
116	11111000001100001001110	343	01010010111100011100011	654	10011000011100110101100
125	00001111011100001010101	346	01110101001100011100110	662	01001000111100110110010
131	01111010011100001011001	351	00011101011100011101001	664	01110010011100110110100
132	01100111001100001011010	364	11010000101100011110100	703	01000101011100111000011
134	01011101101100001011100	365	01011110000100011110101	712	00010111101100111001010
143	01101111010100001100011	371	00101011000100011111001	723	01110011000100111010011
152	00111101100100001101010	411	11101110110100100001001	731	00111100100100111011001
155	10001001101100001101101	412	11110011100100100001010	732	00100001110100111011010
156	10010100111100001101110	413	01111101001100100001011	734	00011011010100111011100
162	11010111100100001110010	423	10010111001100100010011	743	00101001101100111100011
165	01100011101100001110101	431	11011000101100100011001	754	01000001111100111101100
172	00001011111100001111010	432	11000101111100100011010		

**Tabla 7 – Códigos DCS**

El solicitante deberá especificar en la solicitud de inscripción en el RAMATEL los códigos disponibles para el modelo comercial.

### 8.2. Desviación de frecuencia

La desviación de frecuencia producida por la codificación estará comprendida entre el 10 y el 20% de la desviación máxima admisible definida en 6.5.





Ente Nacional de Comunicaciones

## Capítulo II: Métodos de Ensayo

### 9. Condiciones de Ensayo

#### 9.1. Condiciones Ambientales

Todas las mediciones incluidas en esta norma se llevarán a cabo, salvo que se especifique lo contrario, en *condiciones ambientales normales*.

##### 9.1.1. Condiciones Normales

Se considera *condición ambiental normal* a cualquier combinación de temperatura, humedad relativa y presión atmosférica comprendida dentro de los límites especificados en la siguiente tabla:

Parámetro	Valor Mínimo	Valor Máximo
Temperatura	15°C	35°C
Humedad relativa	20 %	75 %
Presión atmosférica	73,3 kPa (733 mbar)	106 kPa (1060 mbar)

Tabla 8 – Condiciones Ambientales Normales

##### 9.1.2. Condiciones Extremas

Se consideran *condiciones ambientales extremas* a las condiciones dadas para las temperaturas extremas de operación del modelo comercial, definidas por el fabricante.

#### 9.2. Condiciones de Alimentación

Se establecen como *condiciones de alimentación* las siguientes:

- Alimentación de red eléctrica: Tensión de 220 VCA y Frecuencia de  $50 \pm 1$  Hz;
- Baterías utilizadas en vehículos: Tensión igual al 110% del voltaje nominal de la batería (6 V, 12 V, etc.);
- Baterías internas u otras fuentes de alimentación: Deberán generarse las condiciones de carga definidas por el fabricante.

#### 9.3. Periodo de Calentamiento

El equipo estará en condiciones de satisfacer las especificaciones técnicas de la presente norma transcurrido 1 minuto de ser puesto en funcionamiento.

Para las partes del equipo que requieran calefacción para funcionamiento normal (cámara térmica de osciladores a cristal por ejemplo), se admitirá un período de precalentamiento de 30 minutos previos a la iniciación de los ensayos.



*Ente Nacional de Comunicaciones*

#### **9.4. Selección de potencia de transmisión de RF**

Los equipos diseñados para operar con distintos niveles de potencia de portadora deberán cumplir los requisitos establecidos en la presente norma, cualquiera sea la potencia que emitan. Por motivos prácticos, los ensayos se realizarán con el *EBP* operando a la máxima potencia de transmisión definida por el fabricante.

#### **9.5. Selección de frecuencias de ensayo**

Para equipos sintonizables (casos en los cuales la frecuencia de operación del *EBP* pueda ajustarse durante los ensayos), deberán repetirse las pruebas para cada una de las siguientes condiciones:

- *EBP* sintonizado en la portadora de menor frecuencia de la banda de operación del equipo (canal inferior);
- *EBP* sintonizado en una portadora cuya frecuencia se aproxime al centro de la banda de operación del equipo (canal medio);
- *EBP* sintonizado en la portadora de mayor frecuencia de la banda de operación del equipo (canal superior).

Para el caso de equipos que puedan operar en distintas frecuencias pero que no sean sintonizables, se ensayarán tres muestras en las frecuencias definidas a continuación:

- La primera muestra estará sintonizada en la portadora de menor frecuencia de la banda de operación del equipo (canal inferior);
- La segunda muestra estará sintonizada en una portadora cuya frecuencia se aproxime al centro de la banda de operación del equipo (canal medio);
- La tercera muestra estará sintonizada en la portadora de mayor frecuencia de la banda de operación del equipo (canal superior).

Los equipos diseñados para operar en una única frecuencia solo se ensayarán en la frecuencia correspondiente.

En todos los casos se indicará en el informe el valor de la frecuencia medida.

#### **9.6. Generador normal de ensayo**

Para los ensayos se utilizará un generador calibrado. La impedancia presentada a la entrada del receptor será igual a  $(50 + j0) \Omega$ .

Para los ensayos que requieran el uso de dos generadores, se utilizará una red combinadora que prevea aislamiento entre los mismos y adaptación de impedancias. En la Figura 3 se ejemplifica un esquema posible.



Ente Nacional de Comunicaciones

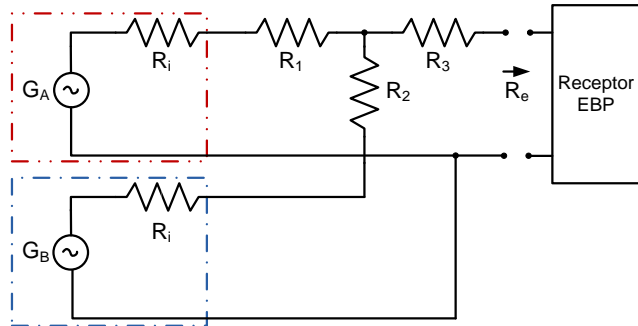


Figura 3 – Esquema de una red combinadora de dos generadores

Atenuación de la red [dB]	Ri [Ω]	Re [Ω]	R1 [Ω]	R2 [Ω]	R3 [Ω]
6	50	50	16,66	16,66	16,66

Tabla 9 – Componentes para una red combinadora de 50 Ω

## 9.7. Modulación normal de ensayo

### 9.7.1. Modulación analógica

Para equipos que empleen modulación analógica, se define como *modulación normal de ensayo* a una señal sinusoidal de 1 kHz que produzca el 60% de la desviación de frecuencia máxima admisible definida en 6.5.

### 9.7.2. Modulación digital

Para equipos que empleen modulación digital, se define como *modulación normal de ensayo* a una señal compuesta por una secuencia pseudoaleatoria de al menos 511 bits (según la Recomendación UIT-T O.153), a una velocidad de datos acorde a las especificaciones definidas por el fabricante. Si no es posible aplicar al *EBP* dicha señal, se deberá describir en el informe las condiciones en las que se realizaron los ensayos.

## 9.8. Antena artificial

Para los ensayos se utilizará una carga no radiante de impedancia igual a  $(50 + j0) \Omega$ .

## 9.9. Filtro duplexor

En los equipos que utilicen filtro duplexor se debe considerar como entrada/salida del *EBP* el terminal de antena del filtro.

## 9.10. Carga de audio equivalente

Se deberá colocar a la salida de audio del receptor (salida de parlante, de auricular o de línea) una carga equivalente a la especificada por el fabricante.



Ente Nacional de Comunicaciones

## 10. Ensayos de requisitos del Transmisor

### 10.1. Tolerancia de Frecuencia

Se verificará que la tolerancia de frecuencia del *EBP* cumpla con lo especificado en 6.1.

**Nota:** En los casos en los que no sea posible realizar esta medición, deberá realizarse la verificación de la potencia en canal adyacente bajo condiciones extremas.

#### 10.1.1. Método de medición

Se conecta el *EBP* según la Figura 4.

Se procede a encender el *EBP* y se lo configura para transmitir una señal portadora sin modulación en el *canal inferior*.

Se determina la frecuencia de transmisión del *EBP*. El valor obtenido se compara respecto de la frecuencia nominal de transmisión, evaluando el resultado de la medición en partes por millón (ppm).

Se realizarán al menos cinco mediciones a intervalos de un minuto.

Se repite el procedimiento con el *EBP* sintonizado en el *canal medio* y en el *canal superior*.

Posteriormente, se repiten las mediciones en *condiciones extremas*.

Los valores obtenidos se registran en el informe de ensayos (Tabla 10).

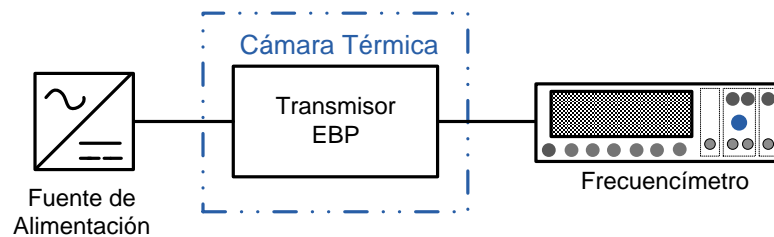


Figura 4

#### 10.1.2. Informe

Con los resultados obtenidos se confecciona la siguiente tabla:

Temperatura [°C]	Frecuencia nominal [MHz]	Frecuencia medida [MHz]	Error [ppm]	Límite [ppm]	Cumple (Si/No)

Tabla 10



*Ente Nacional de Comunicaciones*

### 10.1.3. Dictamen

Si la tolerancia de frecuencia medida se encuentra dentro del límite definido en 6.1 entonces cumple, caso contrario no cumple.

## 10.2. Potencia de salida de radiofrecuencia

Se verificará que la potencia de salida de radiofrecuencia del *EBP* cumpla con lo especificado en 6.2.

### 10.2.1. Método de medición

Se conecta el transmisor a una antena artificial.

Se procede a encender el *EBP* y se lo configura para transmitir en el *canal inferior*.

- Para equipos con modulación analógica, se lo configurará para transmitir una señal portadora sin modulación.
- Para equipos con modulación digital, se lo configurará para transmitir con *modulación normal de ensayo*.

Se mide la potencia de salida utilizando el método más conveniente, de acuerdo al tipo y nivel de potencia especificado por el fabricante. El método empleado deberá contar con una exactitud de medición mínima del 5%.

Se repite el procedimiento con el *EBP* sintonizado en el *canal medio* y en el *canal superior*.

Se repiten las mediciones para cada modulación que soporte el *EBP*.

Posteriormente, se repite el ensayo en *condiciones extremas*.

Los valores obtenidos se registran en el informe de ensayos (Tabla 11).

### 10.2.2. Informe

Con los resultados obtenidos se confecciona la siguiente tabla:

Temperatura [°C]	Modulación	Frecuencia [MHz]	Potencia de Salida [W]	Potencia Nominal [W]	Desvío [dB]	Límite [dB]	Cumple (Si/No)

Tabla 11

### 10.2.3. Dictamen

Si la potencia de salida de radiofrecuencia se encuentra dentro de los límites definidos en 6.2 entonces cumple, caso contrario no cumple.



*Ente Nacional de Comunicaciones*

### 10.3. Potencia en el canal adyacente

Se verificará que la potencia emitida en los canales adyacentes cumpla con lo especificado en 6.3.

#### 10.3.1. Método de medición

Se conecta el *EBP* de acuerdo a la Figura 5.

Se procede a encender el *EBP* y se lo configura para transmitir en el *canal inferior*.

- Para equipos con modulación analógica, se modula el transmisor con una señal sinusoidal de 1250 Hz y un nivel 20 dB mayor que el que produce el 60% de la desviación máxima admisible definida en 6.5.
- Para equipos con modulación digital, se lo configura para transmitir con *modulación normal de ensayo*.

Se sintoniza el Analizador de Espectro en el centro del canal adyacente superior a la frecuencia de transmisión del *EBP*.

Se mide la potencia en canal adyacente efectuando la suma de cada una de las componentes espectrales de modulación y ruido. El ancho de banda a integrar queda determinado por la canalización, tal como lo indica la siguiente tabla:

Separación de Canales [kHz]	Ancho de banda de medición [kHz]
6,25	4,375
12,5	8,5
20,0	14,0
25,0	16,0 para modulación analógica 18,0 para modulación digital

**Tabla 12**

El resultado de la medición se obtiene de la siguiente manera:

- Para modulación analógica, se calcula la atenuación como la diferencia entre la potencia de canal adyacente medida y la potencia de la portadora sin modular.
- Para modulación digital, se calcula la atenuación como la diferencia entre la potencia de canal adyacente medida y la potencia media en el canal de transmisión.

Se repite la medición con el instrumento sintonizado en el canal adyacente inferior.

Se repite el procedimiento para cada una de las canalizaciones soportadas por el *EBP*.

Se repiten las mediciones para cada modulación que soporte el *EBP*.

Se repite el ensayo con el *EBP* sintonizado en el *canal medio* y en el *canal superior*.

Los valores obtenidos se registran en el informe de ensayos (Tabla 13).



Ente Nacional de Comunicaciones

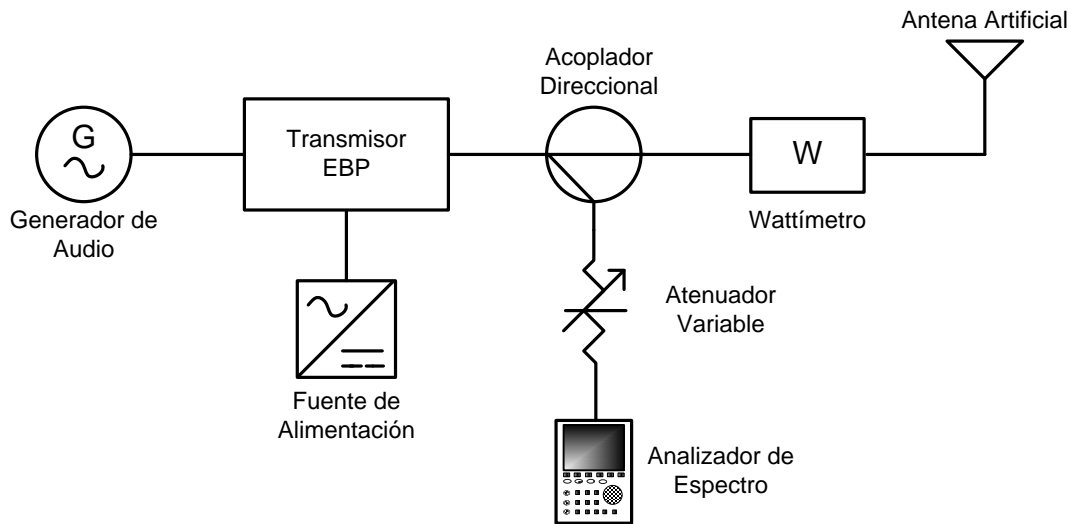


Figura 5

### 10.3.2. Informe

Con los resultados obtenidos se confeccionará la siguiente tabla:

Frecuencia [MHz]	Modulación	Canalización [kHz]	Potencia en canal adyacente inferior [dB]	Potencia en canal adyacente superior [dB]	Límite [dB]	Cumple (Si/No)

Tabla 13

### 10.3.3. Dictamen

Si la potencia en el canal adyacente se encuentra dentro del límite definido en 6.3 entonces cumple, caso contrario no cumple.



*Ente Nacional de Comunicaciones*

## 10.4. Emisiones no deseadas del Transmisor

### 10.4.1. Emisiones fuera de banda

Se verificará que las emisiones fuera de banda cumplan con lo especificado en 6.4.1.

#### 10.4.1.1. Método de medición

Se conecta el *EBP* de acuerdo a la Figura 5.

Se procede a encender el *EBP* y se lo configura para transmitir en el *canal inferior*.

Mediante el Generador de Audio, se modula el transmisor con una señal sinusoidal de 2,5 kHz y un nivel 10 dB mayor que el que produce el 60% de la desviación de frecuencia máxima admisible definida en 6.5. Para equipos con modulación digital, se lo configura para transmitir con *modulación normal de ensayo*.

Se sintoniza el Analizador de Espectro a la frecuencia de transmisión del *EBP*, configurando el tipo de detector pico y una anchura de banda de resolución del 1% del ancho de canal.

Se mide el nivel de emisión fundamental a tomar como referencia dentro del ancho de canal.

A continuación se realiza una exploración del espectro de acuerdo a los rangos de frecuencias indicados por la máscara de transmisión a verificar, según lo especificado en 6.4.1. Se elabora un gráfico comparativo entre dicha máscara y el espectro de emisión del *EBP*.

Se repite el ensayo para todas las canalizaciones soportadas por el *EBP*.

Se repiten las mediciones para cada modulación que soporte el *EBP*.

Se repite el ensayo con el *EBP* sintonizado en el *canal medio* y en el *canal superior*.

Los resultados obtenidos se registran en el informe de ensayos (Tabla 14).

#### 10.4.1.2. Informe

Con los resultados obtenidos se confeccionará la siguiente tabla:

Frecuencia [MHz]	Modulación	Canalización [kHz]	Cumple (Si/No)

**Tabla 14**

Se incluirán gráficos comparativos entre el espectro de emisión del *EBP* y la máscara verificada.

#### 10.4.1.3. Dictamen

Si la emisión del *EBP* se encuentra contenida dentro de la máscara de transmisión definida en 6.4.1 entonces cumple, caso contrario no cumple.





*Ente Nacional de Comunicaciones*

## 10.4.2. Emisiones no esenciales

Se verificará que las emisiones no esenciales cumplan con lo especificado en 6.4.2.

### 10.4.2.1. Método de medición

Se conecta el *EBP* de acuerdo a la Figura 5.

Se procede a encender el *EBP* y se lo configura para transmitir una señal portadora sin modulación en el *canal inferior*.

Se sintoniza el Analizador de Espectro a la frecuencia de transmisión del *EBP*, configurando el tipo de detector pico y una anchura de banda de resolución del 1% del ancho de canal.

Se mide el nivel de emisión fundamental a tomar como referencia dentro del ancho de canal.

A continuación se realiza una exploración del espectro de acuerdo al rango de frecuencias indicado en 6.4.2, midiendo las emisiones no esenciales utilizando un detector pico y la anchura de banda de resolución indicada en la siguiente tabla:

Rango de frecuencia	Anchura de banda de resolución
150 kHz a 30 MHz	10 kHz
30 MHz a 1 GHz	100 kHz
> 1 GHz	1 MHz

**Tabla 15**

Para la medición de emisiones no esenciales cuyas frecuencias se encuentren próximas al canal bajo ensayo, se emplearan las anchuras de banda de resolución indicadas en la siguiente tabla:

Separación del centro del canal ensayado	Anchura de banda de resolución
250% del ancho de canal a 100 kHz	1 kHz
100 kHz a 500 kHz	10 kHz

**Tabla 16**

Se documenta para cada rango analizado la frecuencia y el nivel de la emisión no esencial más alta. El resultado de la medición se obtiene de la siguiente manera:

- Para modulación analógica se calcula la atenuación como la diferencia entre la potencia de la emisión no esencial medida y la potencia de la portadora sin modular.
- Para modulación digital se calcula la atenuación como la diferencia entre la potencia de la emisión no esencial medida y la potencia media en el canal de transmisión.

Se repiten las mediciones para cada modulación que soporte el *EBP*.

Se repite el ensayo con el *EBP* sintonizado en el *canal medio* y en el *canal superior*.

Los valores obtenidos se registran en el informe de ensayos (Tabla 17).



Ente Nacional de Comunicaciones

### 10.4.2.2. Informe

Con los resultados obtenidos se confecciona la siguiente tabla:

Modulación:							
Rango de frecuencias analizado	Emisión fundamental		Emisión no esencial			Límite [dBc]	Cumple (Si/No)
	Frecuencia [MHz]	Potencia [dBm]	Frecuencia [MHz]	Potencia [dBm]	Atenuación [dBc]		

Tabla 17

Se deberán incluir gráficos complementarios de los resultados mostrados en la tabla.

### 10.4.2.3. Dictamen

Si el nivel de las emisiones no esenciales se encuentra dentro del límite definido en 6.4.2 entonces cumple, caso contrario no cumple.

## 10.5. Desviación máxima de frecuencia

Se verificará que la desviación máxima de frecuencia cumpla con lo especificado en 6.5.

### 10.5.1. Método de medición

Se conecta el transmisor de acuerdo al diagrama de la Figura 6.

Se procede a encender el *EBP* y se lo configura para transmitir en el *canal inferior*.

Se modula el transmisor con un nivel 20 dB mayor que el nivel de *modulación normal de ensayo*.

A continuación, manteniendo constante el nivel de amplitud, se realiza un barrido de la frecuencia de modulación entre 300 Hz y 3 kHz, verificando la desviación de frecuencia producida a la salida del *EBP* y registrando el máximo valor obtenido.

Se repite el ensayo para todas las canalizaciones soportadas por el *EBP*.

Se repite el procedimiento con el *EBP* sintonizado en el *canal medio* y en el *canal superior*.

Los valores obtenidos se registran en el informe de ensayos (Tabla 18).



Ente Nacional de Comunicaciones

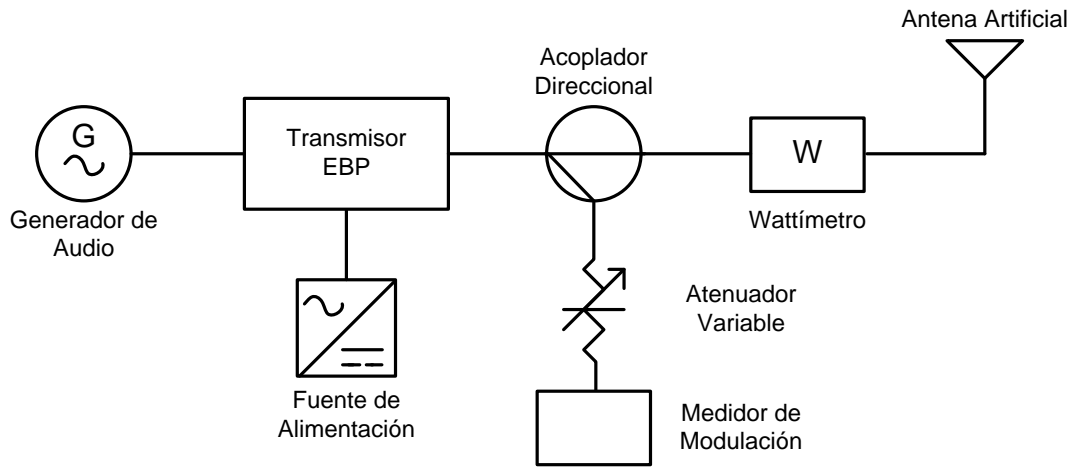


Figura 6

### 10.5.2. Informe

Con los resultados obtenidos se confeccionará la siguiente tabla:

Canal [MHz]	Canalización [kHz]	Frecuencia modulante [kHz]	Desviación medida [kHz]	Límite [kHz]	Cumple (Si/No)

Tabla 18

### 10.5.3. Dictamen

Si la desviación máxima se encuentra dentro del límite definido en 6.5 entonces cumple, caso contrario no cumple.



*Ente Nacional de Comunicaciones*

## **11. Ensayos de requisitos del Receptor**

### **11.1. Sensibilidad del receptor**

#### **11.1.1. Sensibilidad útil**

Se verificará que el nivel de sensibilidad útil cumpla con lo especificado en 7.1.1.

##### **11.1.1.1. Método de medición**

Se conecta el receptor de acuerdo al diagrama de la Figura 7.

Se procede a encender el *EBP* y se configura la frecuencia de recepción en el *canal inferior*.

Mediante el Generador de RF sintonizado en la frecuencia nominal del receptor, se aplica una señal de entrada de 54 dB $\mu$ V con *modulación normal de ensayo*.

Se verifica que a la salida de audio del receptor se obtenga el nivel de señal especificado por el fabricante. Si el equipo posee control de volumen, se ajusta el mismo hasta obtener a la salida la potencia nominal de audio.

A continuación, se reduce el nivel de señal de entrada hasta obtener a la salida de audio una relación SRD/RD de 12 dB.

Si se produce una degradación de la potencia de salida mayor a 3 dB, sin reajustar el control de volumen, se incrementa el nivel de señal de entrada de RF hasta obtener el 50% de la potencia nominal de salida de audio.

Se adopta como valor de sensibilidad útil el nivel final de señal de entrada de RF.

Se repiten las mediciones para todas las canalizaciones soportadas por el *EBP*.

Se repite el procedimiento con el *EBP* sintonizado en el *canal medio* y en el *canal superior*.

Se repite el ensayo en *condiciones extremas*.

Los valores obtenidos se registran en el informe de ensayos (Tabla 19).



Ente Nacional de Comunicaciones

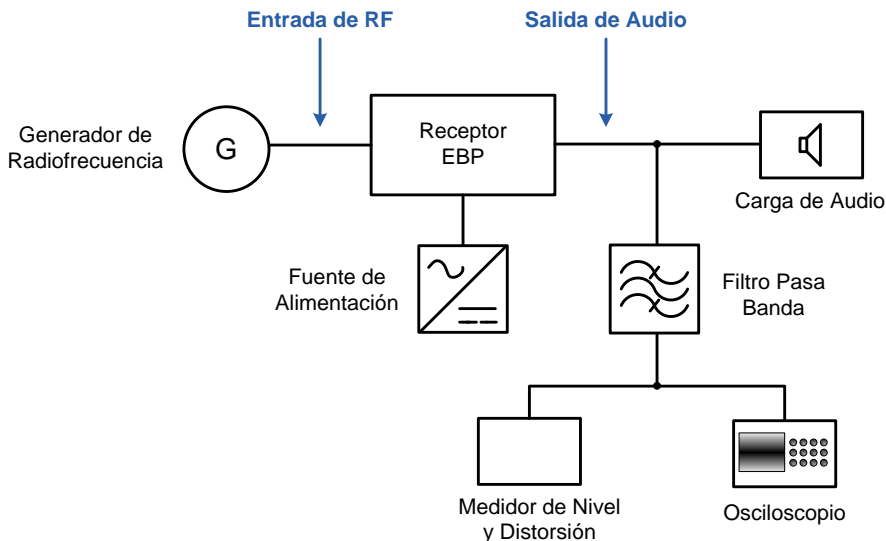


Figura 7

### 11.1.1.2. Informe

Con los resultados obtenidos se confecciona la siguiente tabla:

Temperatura [°C]	Canal [MHz]	Canalización [kHz]	Sensibilidad útil [μV]	Límite [μV]	Cumple (Si/No)

Tabla 19

### 11.1.1.3. Dictamen

Si el nivel de sensibilidad útil se encuentra dentro del límite definido en 7.1.1, entonces cumple, caso contrario no cumple.

### 11.1.2. Desensibilización por funcionamiento Dúplex

Se verificará que el nivel de sensibilidad útil, en condición de funcionamiento dúplex, cumpla con lo especificado en 7.1.2.

#### 11.1.2.1. Método de medición

El esquema de conexión a emplear dependerá de las características de salida del *EBP*:

- Para equipos que emplean filtro duplexor de antena, se conecta el *EBP* de acuerdo a la Figura 8. El atenuador utilizado debe proveer una atenuación mínima de 30 dB para asegurar una ROE mejor que 1,25 sobre la salida del transmisor, de forma que la desadaptación de impedancias que



*Ente Nacional de Comunicaciones*

pueda introducir el filtro supresor de banda (sintonizado a la frecuencia de operación del transmisor) no influya sobre el *EBP*.

- Para equipos que operan con dos antenas, se conecta el *EBP* de acuerdo a la Figura 9. La atenuación total entre el transmisor y el receptor será de 30 dB.

Se procede a encender el *EBP* y se lo configura en el *canal inferior*.

Con el transmisor inicialmente desactivado, se ajusta el nivel de salida del Generador de RF de manera de aplicar, a la entrada del *EBP*, el nivel de sensibilidad útil obtenido en 11.1.1.

Se activa el transmisor, modulado mediante el Generador de Audio con un tono de 400 Hz y 60% de la desviación máxima admisible definida en 6.5.

Se reajusta el nivel de salida del Generador de RF hasta restablecer el nivel de sensibilidad útil obtenido en 11.1.1.

La desensibilización del receptor se expresa por la diferencia, en decibeles, entre el valor final e inicial del nivel de salida del Generador de RF.

Se repite el procedimiento para todas las canalizaciones soportadas por el *EBP*.

Se repite el ensayo con el *EBP* sintonizado en el *canal medio* y en el *canal superior*.

Los valores obtenidos se registran en el informe de ensayos (Tabla 20).

### 11.1.2.2. Informe

Con los resultados obtenidos se confecciona la siguiente tabla:

Canal [MHz]	Canalización [kHz]	Desensibilización por funcionamiento dúplex [dB]	Límite [dB]	Cumple (Si/No)

Tabla 20

### 11.1.2.3. Dictamen

Si la desensibilización por funcionamiento dúplex se encuentra dentro del límite definido en 7.1.2 entonces cumple, caso contrario no cumple.



Ente Nacional de Comunicaciones

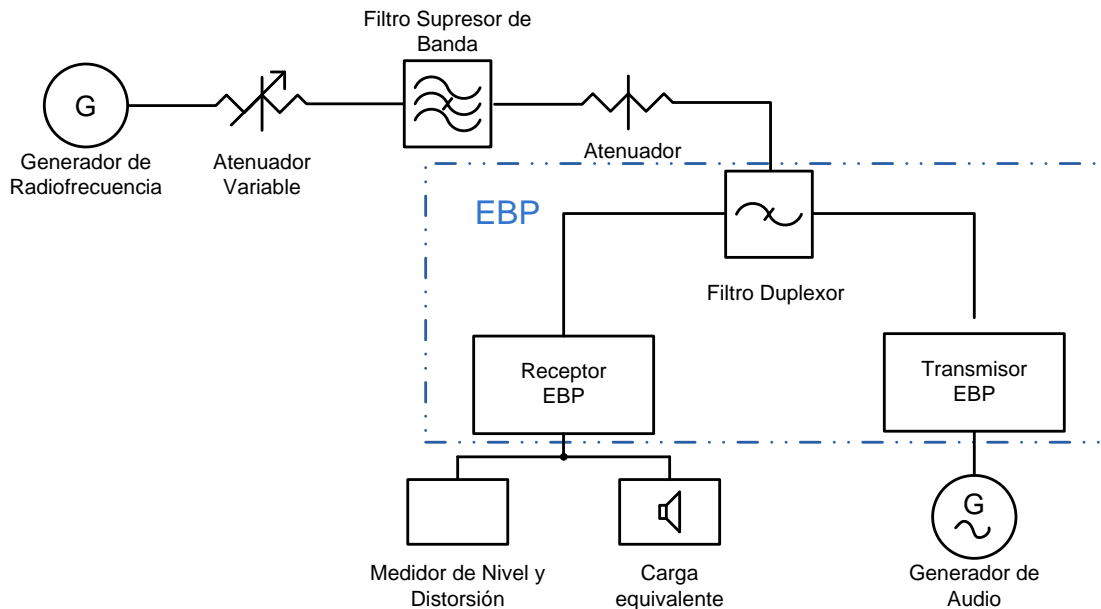


Figura 8

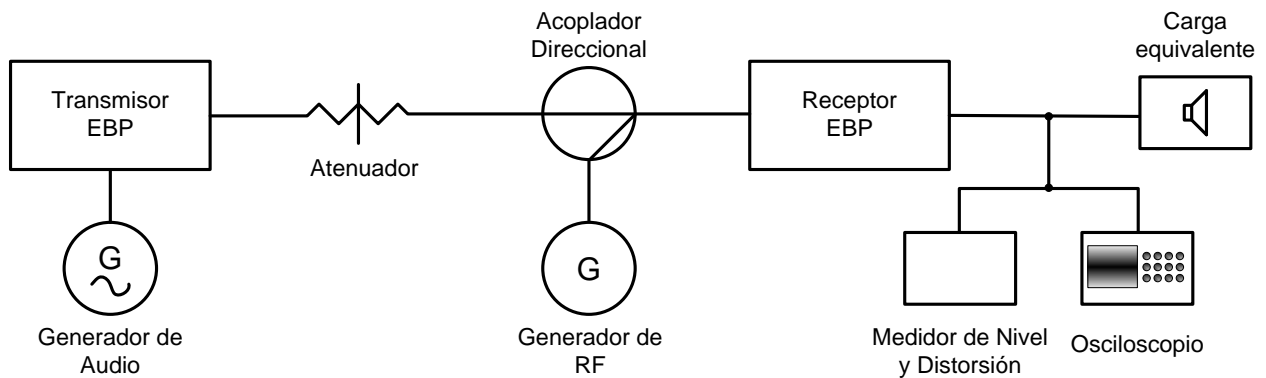


Figura 9

## 11.2. Rechazo de señal cocanal

Se verificará que el rechazo de señal cocanal cumpla con lo especificado en 7.2.

### 11.2.1. Método de medición

Se combinan dos generadores de señales a la entrada del receptor de acuerdo al diagrama de la Figura 10.

Se procede a encender el EBP y se configura la frecuencia de recepción en el canal inferior.

Se sintoniza el Generador de Señal Útil en la frecuencia nominal del receptor, con *modulación normal de ensayo*.



Ente Nacional de Comunicaciones

El Generador de Señal Interferente se modula con un tono de 400 Hz y 60% de la desviación de frecuencia máxima admisible, definida en 6.5.

En ausencia de señal interferente, se ajusta el nivel de la señal útil hasta obtener una relación SRD/RD de 12 dB.

Se sintoniza el Generador Interferente en la frecuencia nominal del receptor y se ajusta el nivel hasta obtener una degradación de la relación SRD/RD de 12 dB a 6 dB.

El rechazo de señal cocanal se expresa por la relación, en decibeles, entre el nivel de señal interferente respecto al nivel de señal útil.

Se repite la medición con el Generador Interferente sintonizado en frecuencias apartadas  $\pm 1,5$  kHz y  $\pm 3$  kHz respecto de la frecuencia nominal del receptor.

Se adopta como rechazo de señal cocanal la menor relación obtenida.

Se repite el ensayo para todas las canalizaciones soportadas por el EBP.

Se repite el procedimiento con el EBP sintonizado en el *canal medio* y en el *canal superior*.

Los valores obtenidos se registran en el informe de ensayos (Tabla 21).

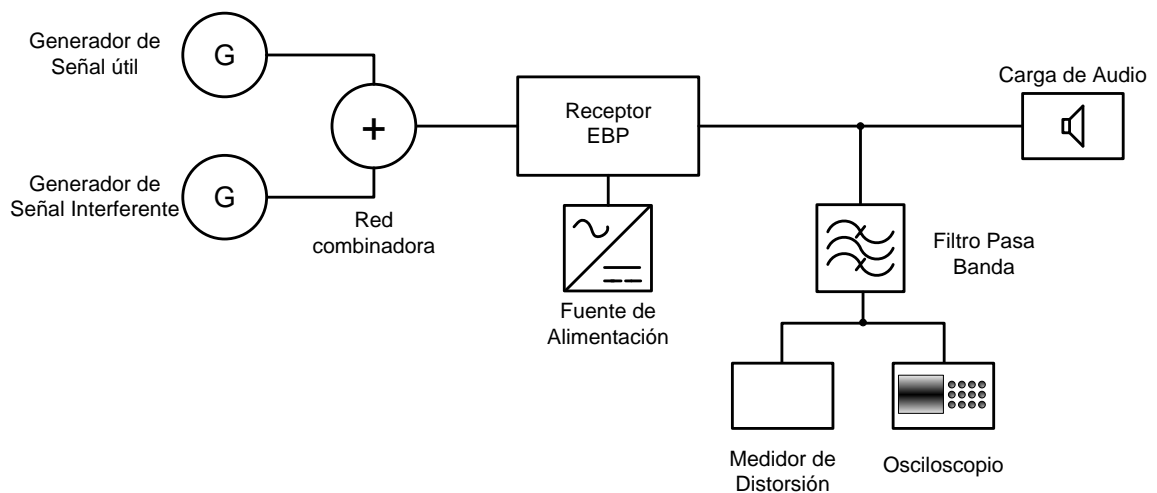


Figura 10

### 11.2.2. Informe

Con los resultados obtenidos se confecciona la siguiente tabla:

Canal [MHz]	Canalización [kHz]	Señal útil [dB $\mu$ V]	Señal interferente		Rechazo de señal cocanal [dB]	Límite [dB]	Cumple (Si/No)
			Frecuencia [MHz]	Nivel [dB $\mu$ V]			

Tabla 21

### 11.2.3. Dictamen

Si el rechazo de señal de cocanal se encuentra dentro del límite definido en 7.2 entonces cumple, caso contrario no cumple.





*Ente Nacional de Comunicaciones*

### 11.3. Selectividad efectiva en canal adyacente

Se verificará que la selectividad efectiva en canal adyacente cumpla con lo especificado en 7.3.

#### 11.3.1. Método de medición

Se acoplan dos generadores de señales a la entrada del receptor según el diagrama de la Figura 10.

Se procede a encender el *EBP* y se configura la frecuencia de recepción en el *canal inferior*.

Se sintoniza el Generador de Señal Útil en la frecuencia nominal del receptor, con *modulación normal de ensayo*.

El Generador de Señal Interferente se sintoniza en el centro del canal adyacente superior y se modula con un tono de 400 Hz y 60% de la desviación de frecuencia máxima admisible definida en 6.5.

En ausencia de señal interferente, se ajusta el nivel de la señal útil hasta obtener una relación SRD/RD de 12 dB.

Se ajusta el nivel de señal interferente hasta obtener una degradación de la relación SRD/RD de 12 dB a 6 dB.

La selectividad efectiva se expresa por la relación, en decibeles, entre el nivel de señal interferente respecto al nivel de señal útil.

Se repite la medición con el Generador de Señal Interferente sintonizado en el canal adyacente inferior a la frecuencia nominal del receptor.

Se repite el ensayo para todas las canalizaciones soportadas por el *EBP*.

Se repite el procedimiento con el *EBP* sintonizado en el *canal medio* y en el *canal superior*.

Los valores obtenidos se registran en el informe de ensayos (Tabla 22).

#### 11.3.2. Informe

Con los resultados obtenidos se confeccionará la siguiente tabla:

Canal [MHz]	Canalización [kHz]	Canal adyacente	Señal útil [dBμV]	Señal interferente [dBμV]	Selectividad efectiva [dB]	Límite [dB]	Cumple (Si/No)

Tabla 22

#### 11.3.3. Dictamen

Si la selectividad efectiva en canal adyacente se encuentra dentro del límite definido en 7.3, entonces cumple, caso contrario no cumple.



*Ente Nacional de Comunicaciones*

#### 11.4. Rechazo de Intermodulación

Se verificará que el rechazo de intermodulación cumpla con lo especificado en 7.4.

##### 11.4.1. Método de medición

Se acoplan dos generadores de señales a la entrada del receptor según el diagrama de la Figura 10.

Se procede a encender el *EBP* y se configura la frecuencia de recepción en el *canal inferior*.

En ausencia de señal de entrada, si el *EBP* posee control de volumen, se ajusta el mismo hasta obtener el 50% de la potencia nominal de salida de audio.

Se sintoniza el Generador de Señal Útil, sin modular, en la frecuencia nominal del receptor y se ajusta su nivel hasta producir una supresión de ruido de 20 dB en la salida de audio.

Posteriormente, se sintoniza el Generador de Señal Útil en una frecuencia que se encuentre 12,5, 20 ó 25 kHz (según la canalización utilizada), por encima de la frecuencia nominal.

El Generador de Señal Interferente, sin modular, se sintoniza en una frecuencia que se encuentre 25, 40 ó 50 kHz (según la canalización utilizada), por encima de la frecuencia nominal, con un nivel de salida igual al nivel del Generador de Señal Útil.

Manteniendo igualdad de niveles, se incrementa el nivel de salida de ambos generadores hasta producir nuevamente una supresión de ruido de 20 dB en la salida de audio.

El rechazo de intermodulación se expresa por la relación, en decibeles, entre el nivel común de las señales intermodulares y el nivel de señal útil que produce la misma supresión de ruido de salida.

Se repite el procedimiento para todas las canalizaciones soportadas por el *EBP*.

Se repite el ensayo con el *EBP* sintonizado en el *canal medio* y en el *canal superior*.

Los valores obtenidos se registran en el informe de ensayos (Tabla 23).

##### 11.4.2. Informe

Con los resultados obtenidos se confecciona la siguiente tabla:

Canal [MHz]	Canalización [kHz]	Señal útil [dBμV]	Señales intermodulares [dBμV]	Rechazo de intermodulación [dB]	Límite [dB]	Cumple (Si/No)

Tabla 23

##### 11.4.3. Dictamen

Si el rechazo de intermodulación se encuentra dentro del límite definido en 7.4 entonces cumple, caso contrario no cumple.



*Ente Nacional de Comunicaciones*

## 11.5. Rechazo de señales en frecuencias espurias

Se verificará que el rechazo de señales en frecuencias espurias cumpla con lo especificado en 7.5.

### 11.5.1. Método de medición

Se acoplan dos generadores de señal a la entrada del receptor según el diagrama de la Figura 10.

Se procede a encender el *EBP* y se configura la frecuencia de recepción en el *canal inferior*.

Se sintoniza el Generador de Señal Útil en la frecuencia nominal del receptor, con *modulación normal de ensayo*.

En ausencia de señal interferente, se ajusta el nivel de la señal útil hasta obtener una relación SRD/RD de 12 dB.

El Generador de Señal Interferente se modula con un tono de 400 Hz y 60% de la desviación de frecuencia máxima definida en 6.5. Se ajusta el nivel de salida a 90 dB $\mu$ V.

A continuación, se varía la frecuencia del Generador de Señal Interferente entre 100 kHz y 1 GHz. En toda *frecuencia espuria* se ajusta el nivel de señal interferente hasta obtener una degradación de la relación SRD/RD de 12 dB a 6 dB.

El rechazo de señales en frecuencias espurias se expresa por la relación, en decibeles, entre el nivel de señal interferente respecto al nivel de señal útil.

Se repite el ensayo con el *EBP* sintonizado en el *canal medio* y en el *canal superior*.

Los valores obtenidos se registran en el informe de ensayos (Tabla 24).

### 11.5.2. Informe

Con los resultados obtenidos se confeccionará la siguiente tabla:

Canal [MHz]	Canalización [kHz]	Señal útil [dB $\mu$ V]	Señal espuria		Rechazo [dB]	Límite [dB]	Cumple (Si/No)
			Frecuencia [MHz]	Nivel [dB $\mu$ V]			

Tabla 24

### 11.5.3. Dictamen

Si el rechazo de señales en *frecuencias espurias* se encuentra dentro del límite definido en 7.5 entonces cumple, caso contrario no cumple.



*Ente Nacional de Comunicaciones*

## 11.6. Emisiones no deseadas del Receptor

Se verificará que las emisiones no deseadas cumplan con lo especificado en 7.6.

### 11.6.1. Método de medición

Se conecta a los terminales de entrada del *EBP* un Analizador de Espectro.

Se procede a encender el *EBP* y se configura la frecuencia de recepción en el *canal inferior*.

Se mide con el Analizador de Espectro la potencia de toda componente discreta dentro de un rango comprendido entre 150 kHz y 1 GHz ó hasta el 3er armónico de la frecuencia central del *canal inferior* (el mayor valor), utilizando un detector pico y la anchura de banda de resolución indicada en la Tabla 15.

Se documenta para cada rango analizado la frecuencia y el nivel de la emisión no deseada más alta.

Se repite la medición con el *EBP* sintonizado en el *canal superior*.

Los valores obtenidos se registran en el informe de ensayos (Tabla 25).

### 11.6.2. Informe

Con los resultados obtenidos se confeccionará la siguiente tabla:

Canal [MHz]	Rango de frecuencias analizado	Emisión no deseada		Límite [dBm]	Cumple (Si/No)
		Frecuencia [MHz]	Potencia [dBm]		

Tabla 25

Se incluirán gráficos complementarios de los resultados mostrados en la tabla.

### 11.6.3. Dictamen

Si las radiaciones no esenciales por conducción se encuentran dentro del límite definido en 7.6 entonces cumple, caso contrario no cumple.



Ente Nacional de Comunicaciones

## 12. Ensayos de requisitos para equipos con funcionalidad de llamada selectiva

### 12.1. Desviación de frecuencia

Se verificará que la desviación de frecuencia producida por la codificación cumpla con lo especificado en 8.2.

#### 12.1.1. Método de medición

Se conecta el transmisor de acuerdo al diagrama de la Figura 11.

Se procede a encender el *EBP* y se lo configura para transmitir en el *canal inferior*, empleando codificación por tono continuo de audio (CTCSS), modulado con un tono de codificación de 67 Hz.

Se verifica la desviación de frecuencia producida por el tono de codificación.

Se repite la medición con el *EBP* modulado con tonos de codificación de 123 Hz y 250,3 Hz.

Si el *EBP* soporta codificación por códigos digitales (CDCSS), se configura para transmitir con el código 023.

Se verifica la desviación de frecuencia producida por la codificación.

Se repite la medición para codificación con los códigos 172 y 734.

Se repite el procedimiento para cada canalización soportada por el *EBP*.

Los valores obtenidos se registran en el informe de ensayos (Tabla 26).

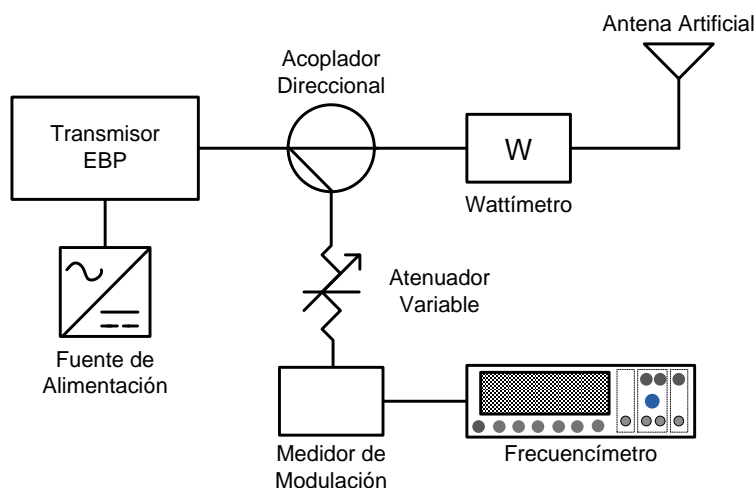


Figura 11



*Ente Nacional de Comunicaciones*

### 12.1.2. Informe

Con los resultados obtenidos se confeccionará la siguiente tabla:

Canal [MHz]	Canalización [kHz]	Codificación	Desviación medida [kHz]	Límite [kHz]	Cumple (Si/No)

**Tabla 26**

### 12.1.3. Dictamen

Si la desviación máxima se encuentra dentro del límite definido en 8.2 entonces cumple, caso contrario no cumple.



República Argentina - Poder Ejecutivo Nacional  
AÑO DE LA DEFENSA DE LA VIDA, LA LIBERTAD Y LA PROPIEDAD

**Hoja Adicional de Firmas**  
**Anexo**

**Número:**

**Referencia:** Norma Técnica ENACOM-Q2-60.21 V24.1

---

El documento fue importado por el sistema GEDO con un total de 33 pagina/s.

Digitally signed by GESTION DOCUMENTAL ELECTRONICA - GDE  
Date: 2024.08.06 15:35:56 -03:00

Digitally signed by GESTION DOCUMENTAL  
ELECTRONICA - GDE  
Date: 2024.08.06 15:35:57 -03:00